

# Eamnos / GATX Typ 9164

## VERWENDUNG

Der 4-achsige Wagen der Gattung Eamnos wird für den Transport nässeunempfindlicher Güter in loser Schüttung, wie z. B. Kohle, Erze, Kies, Schotter, Holz und Stahl verwendet.

## LASTGRENZRASTER

	A	BI	B2	C	D2	D3	D4
S	4,9t	52,2t	60,2t	60,4t	70,2t		
I20	0,0						

## TECHNISCHE DATEN

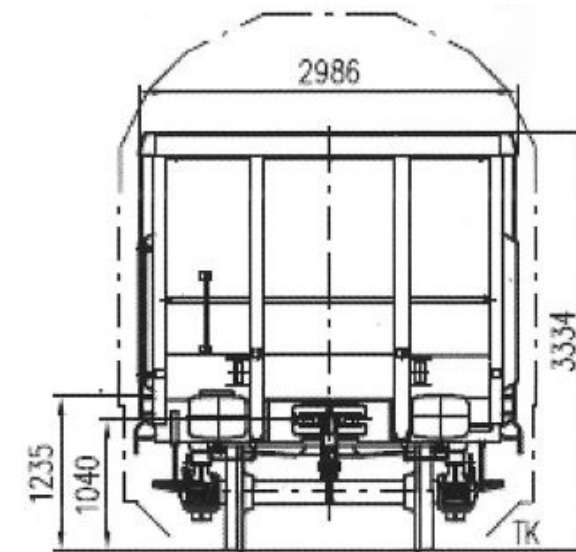
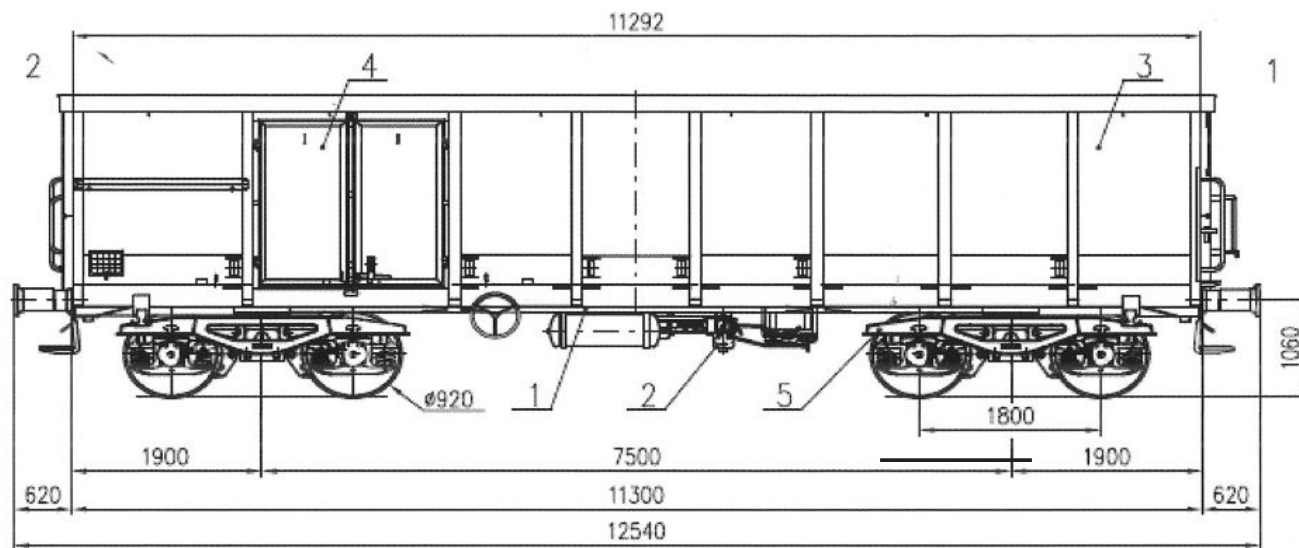
Volumen	64,5 m <sup>3</sup>
Eigengewicht	19,8 t
Ladefläche	30,7 m <sup>2</sup>
Gesamtgewicht	90,0 t
Länge über Puffer	12.540 mm
Äußerer Achsabstand	9.300 mm



Scannen Sie  
den QR-Code  
für mehr Details



#railcarleasingmadeeasier  
[www.gatx.eu](http://www.gatx.eu)



### BEHÄLTER

Behältermaterial	Stahl
Äußere Breite	3.060 mm
Äußere Länge	11.300 mm

### REINIGUNGSÖFFNUNG

Höhe	1.800 mm
Breite	1.800 mm

### FÜLL- UND ENTLEREINRICHTUNGEN

Länge der Beladeöffnung	11.292 mm
Breite der Beladeöffnung	2.720 mm

