

Eamnos / GATX Typ 9172

VERWENDUNG

Der 4-achsige Wagen der Gattung Eamnos wird für den Transport nässeunempfindlicher Güter in loser Schüttung, wie z. B. Kohle, Erze, Kies, Schotter, Holz und Stahl verwendet.

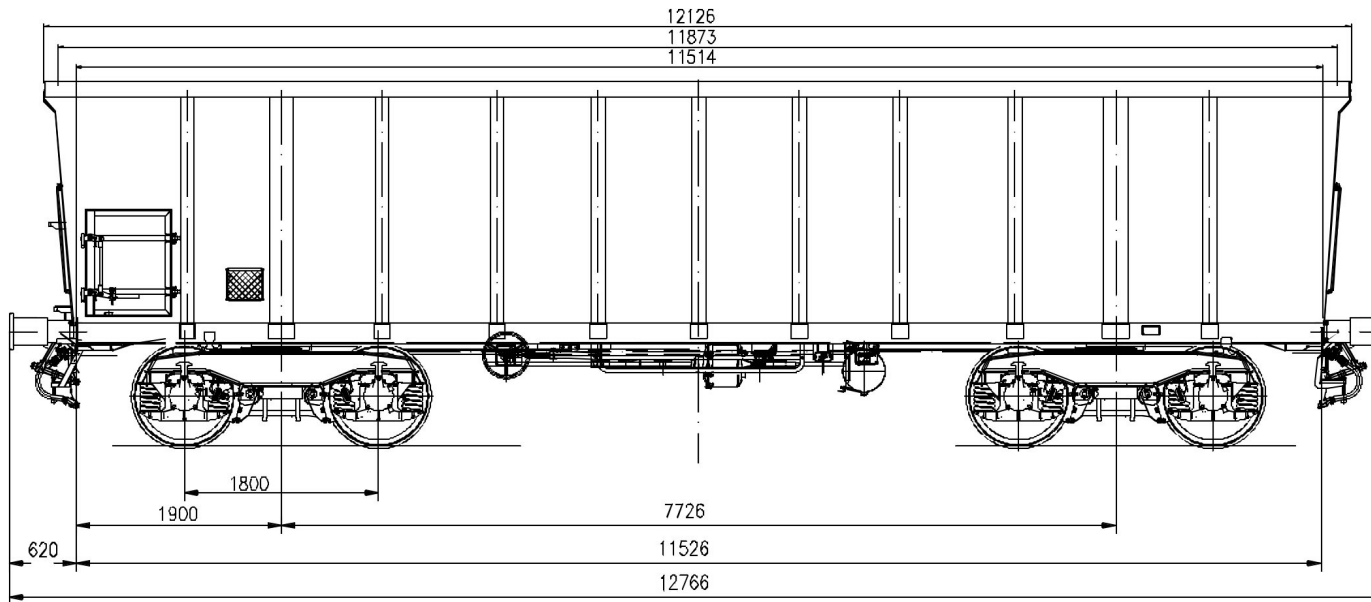
LASTGRENZRASTER

| | A | BI | B2 | C3 | C4 | C2 | D2 | D3 | D4 |
|-----|-------|-------|-------|-------|-------|-------|----|-------|----|
| S | 45,1t | 53,3t | 63,3t | 63,3t | 63,0t | 63,0t | | 71,3t | |
| I20 | 0,0 | | | | | | | | |

TECHNISCHE DATEN

| | |
|---------------------|---------------------|
| Volumen | 71,8 m ³ |
| Eigengewicht | 18,7 t |
| Ladefläche | 32,2 m ² |
| Gesamtgewicht | 90,0 t |
| Länge über Puffer | 12.766 mm |
| Äußerer Achsabstand | 9.526 mm |





BEHÄLTER

| | |
|------------------|------------------|
| Behältermaterial | hochfester Stahl |
| Äußere Breite | 3.050 mm |
| Äußere Länge | 12.126 mm |

REINIGUNGSÖFFNUNG

| | |
|--------|--------|
| Höhe | 950 mm |
| Breite | 775 mm |

FÜLL- UND ENTLEREINRICHTUNGEN

| | |
|--------------------------|-----------|
| Länge der Beladeöffnung | 11.873 mm |
| Breite der Beladeöffnung | 2.820 mm |