

Rens / GATX Typ 9360

VERWENDUNG

Der Rens ist ein moderner 4-achsiger Flachwagen mit klappbaren Seiten- und Stirnklappen. Der Wagen ist mit einem modernen Rungensystem und mit einem Stahlboden ausgestattet. Dieser Wagen ist extrem stabil und optimiert für den robusten Betrieb wie z.B. für den Transport von schweren Erzeugnissen, Produkten für die Stahlindustrie und Fertigteilen und kann auch zum Transport von Schüttgütern und Baustoffen für den Gleisbau verwendet werden.

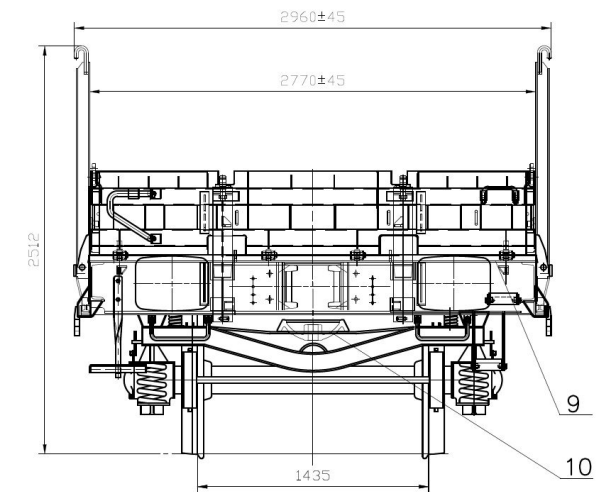
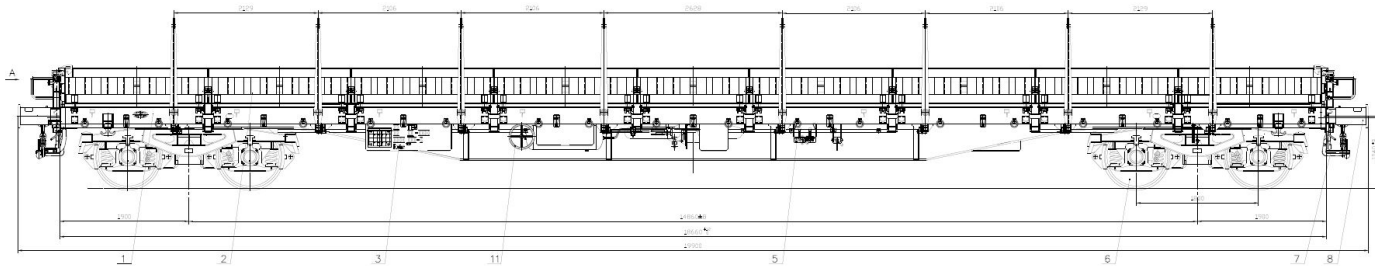
LASTGRENZRASTER

	A	B	C	D
S	38,8 t	46,8 t	56,8 t	64,8 t
I20	0,0			

TECHNISCHE DATEN

Eigengewicht	25,0 t
Ladegewicht	65,0 t
Gesamtgewicht	90,0 t
Länge über Puffer	19.900 mm
Lichtraumprofil	G1





TECHNISCHE DATEN

Länge über Kopfstücke	18.660 mm
Ladebreite, Seitenwand oben	2.640 mm
Ladebreite, Seitenwand unten	2.770 mm
Ladebreite, Drehungen	2.770 mm
Ladelänge, Stirnklappen	18.400 mm
Höhe der Ladefläche über SO	ca. 1.200 mm
Rungen	16 drehbare Rungen

ANMERKUNGEN

Der Wagen ist mit einem 8-mm-Stahlboden ausgestattet.
Der Rens-Wagen ist mit 18 klappbaren Seitenklappen, 2 klappbaren Stirnklappen und 16 seitlichen Drehungen ausgerüstet.
Die stirnseitig angebauten Klappen können bis auf die Puffer abgelegt werden.

MAX. BELASTUNG GEMÄSS LADELÄNGE

	m	t	t
a-a	2	32,0	33,0
b-b	5	39,0	44,0
c-c	9	42,0	52,0
d-d	15	52,0	64,8
e-e	18	64,8	28,0