

# Smmps / GATX Typ 9440

## VERWENDUNG

Der Wagen der Gattung Smmps wird für den Transport von Containern und Wechselbehältern verwendet und hat zwei zweiachsige Drehgestelle. Die Flachwagen sind für 20-Fuß-ISO-Container und Wechselbehälter (jeweils max. 2 Stk. / Wagen) geeignet. Aufgrund des geringen Eigengewichtes eignet sich der Wagen der Gattung Smmps auch für Schwertransporte (u.a. für Stahl und Bauteile).

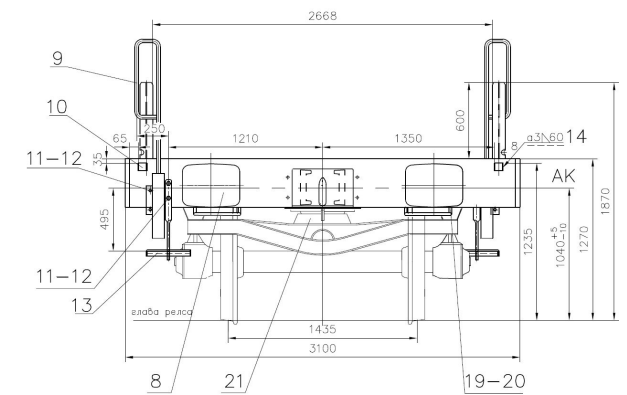
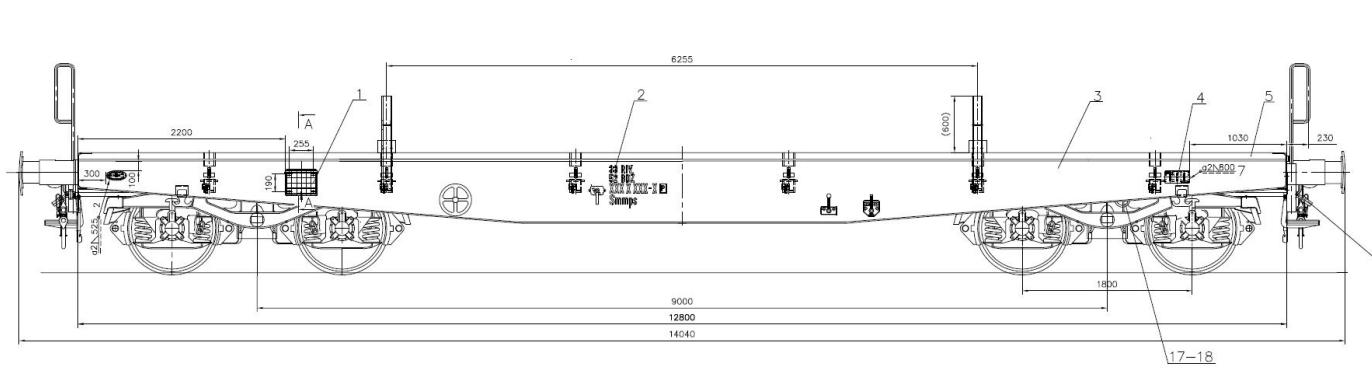
## LASTGRENZRASTER

	A	B	C
S	45,5 t	51,5 t	61,5 t
I20	0,0		

## TECHNISCHE DATEN

Eigengewicht	18,5 t
Ladegewicht	61,5 t
Gesamtgewicht	80,0 t
Länge über Puffer	14.040 mm





## TECHNISCHE DATEN

Drehzapfenabstand	9.000 mm
Ladelänge	12.800 mm
Ladehöhe	1.220 mm