

Uacs / GATX Typ 8069

VERWENDUNG

Dieser 4-achsige Staubgutwagen wurde für den Transport von staub- bzw. feinkörnigen Produkten, wie z. B. Kalk, Zement, Soda schwer oder Aluminiumoxid entwickelt.

LASTGRENZRASTER

	A	B	C
S	40,0t	48,0t	56,0t
120		0,0	

TECHNISCHE DATEN

Volumen	69,0 m ³
Eigengewicht	24,0 t
Ladegewicht	56,0 t
Gesamtgewicht	80,0 t
Länge über Puffer	16.120 mm
Äußerer Achsabstand	12.880 mm



GATX Rail Germany GmbH
 Fax: +49 40 36804-111
 dispo@gatx.de

33 RIV
 80 D-GATXD
 9319 815-2
 Uacs

Bf Allenburg

A	B	C
S 39,5	47,5	55,5
120	0,0	

Ladegut: Staubgut

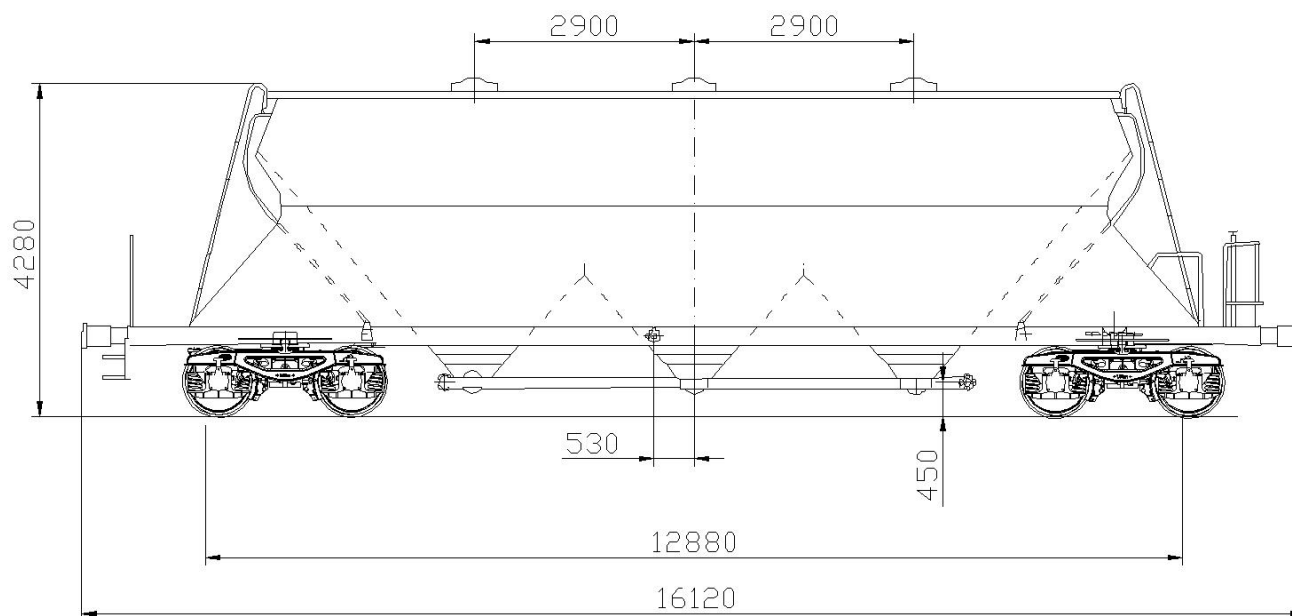
69,000m³
 24,450t_g
 20,0t

Der Behälter ist so zu füllen, dass die Drehstelle gleichmäßig belastet werden

Zeskanuj kod QR,
 aby uzyskać więcej
 szczegółów:



#railcarleasingmadeeasier
www.gatx.eu



BEHÄLTER

Tank/Silomaterial	St 52-3
Betriebsdruck	2,5 bar
Trichter	3

FÜLL- UND ENTLEREINRICHTUNGEN

Beladedome	3
Dom	DN 500
Filtertuch	ja
Sammelleitung	s-förmig
Produktanschluss	5 ^{1/2} " Gewinde
Entladesystem	pneumatisch
Entladehöhe	450 mm

