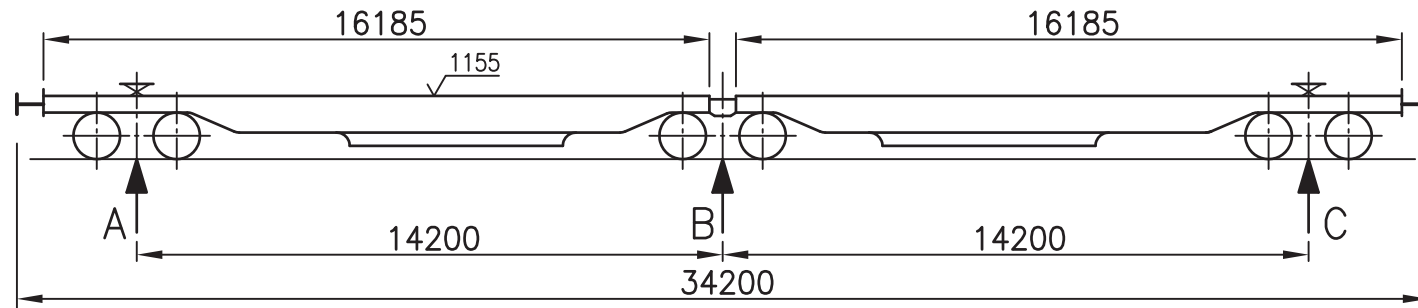
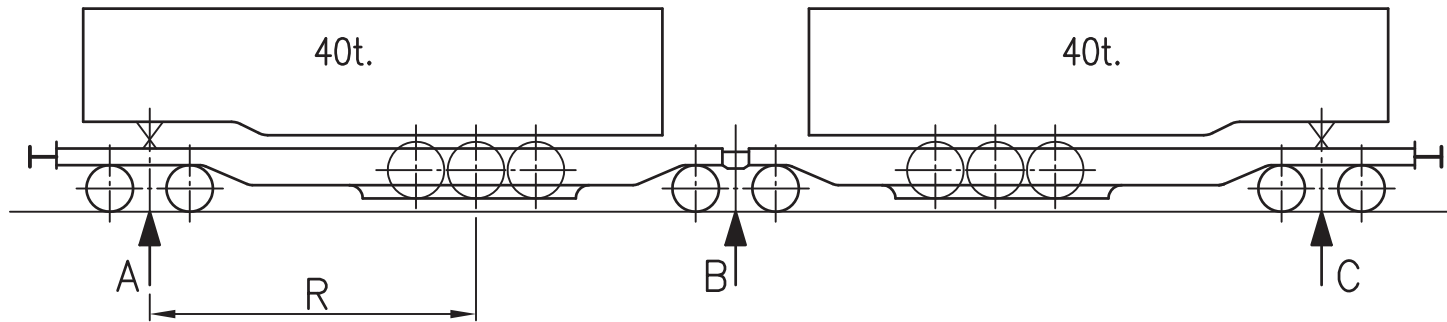


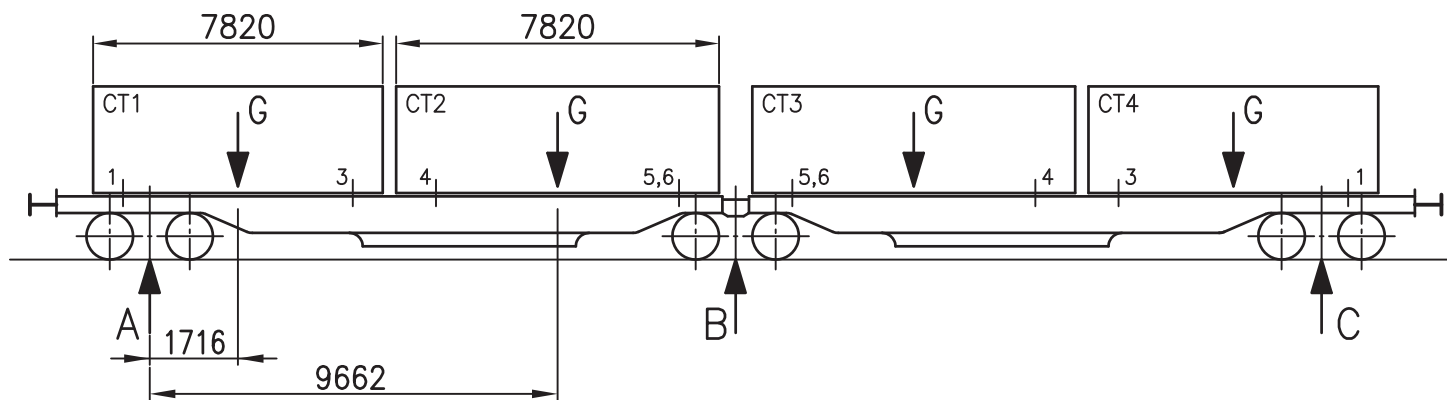
N. rev	Nota di revisione / Änderung	Data / Datum	Nome / Name	Contr. / Gepr.
A	Ergänzung MSP.A und MSP.B	29.11.'16	E.M.	E.M.



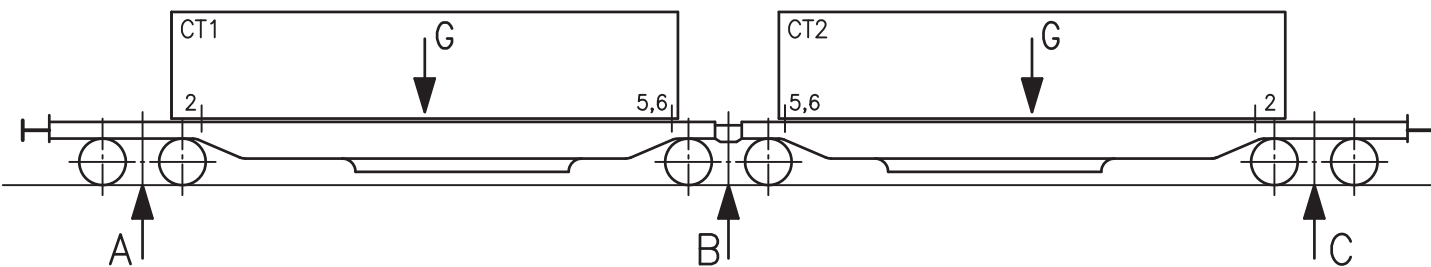
Drehgestell	A [t]	B [t]	C [t]
F=	11,30	12,40	11,30
Eigengewicht Total	35,00		



Lfd Nr.	Radstand R [mm]	Gewicht [t]	Drehgestelllast		
			A [t]	B [t]	C [t]
1	7300	40	37,42	40,16	37,42
2	7500	40	37,04	40,92	37,04
3	7700	40	36,66	41,68	36,66
4	7900	40	36,28	42,44	36,28
5	8100	40	35,90	43,20	35,90



Lfd Nr.	CT1		CT2		CT3		CT4		Drehgestelllast		
	CT-Typ	Gewicht [t]	CT-Typ	Gewicht [t]	CT-Typ	Gewicht [t]	CT-Typ	Gewicht [t]	A [t]	B [t]	C [t]
6	20-24	36	20-24	0	20-24	0	20-24	36	42,95	21,10	42,95
7	20-24	36	20-24	6	20-24	6	20-24	36	44,87	29,26	44,87
8	20-24	34	20-24	11	20-24	11	20-24	34	44,71	35,58	44,71
9	20-24	32	20-24	17	20-24	17	20-24	32	44,87	43,27	44,87
10	20-24	30	20-24	18	20-24	18	20-24	30	43,43	44,14	43,43
11	20-24	28	20-24	19	20-24	19	20-24	28	41,99	45,00	41,99
12	20-24	20	20-24	20	20-24	20	20-24	20	35,28	44,45	35,28
13	20-24	16	20-24	21	20-24	21	20-24	16	32,08	44,84	32,08
14	20-24	10	20-24	22	20-24	22	20-24	10	27,12	44,75	27,12
15	20-24	0	20-24	23,5	20-24	23,5	20-24	0	18,81	44,38	18,81



Lfd Nr.	CT1		CT2		Drehgestelllast		
	CT-Typ	Gewicht [t]	CT-Typ	Gewicht [t]	A [t]	B [t]	C [t]
16	40-45	35	40-45	35	30,04	44,91	30,04
17	40-45	36	40-45	34	30,58	44,92	29,50

Das Urheberrecht an diesen Zeichnungen und allen Beilagen, die dem Empfänger persönlich anvertraut werden, verbleibt jederzeit unserer Firma. Ohne unsere schriftliche Genehmigung dürfen sie nicht kopiert oder vervielfältigt, auch niemals Dritten mitgeteilt oder zugänglich gemacht werden.
 FERRIERE CATTANEO SA

Pezzi/Stück	Oggetto / Bezeichnung	Pos.	Materiale / Werkstoff	Profilo / Abmessung	Lungh. / Länge	Peso / Gewicht	Osserv. / Bemerkung
	Sostituito con / Ersatz durch:		Lista pezzi No / Stückliste Nr.:	Tolleranze generali per lavorazione meccanica Allgemeintoleranzen für mech.Bearbeitung			
	Sostituisce / Ersatz für:		Dis. assieme No / Zus. Nr.:	Tolleranze generali per costruzioni saldate Allgemeintoleranzen für Schweisskonstrukt.			
	T3000e MSP.A und MSP.B			Qualità superfici / Oberflächen			
	Beladeschemen und Radsatzlasten			Nome File / File Name : WG12326_3 AUTOCAD			
	Trattamento superficie Oberflächenbehandlung			Scala Massstab			
	Comm.No. / Auftrag Nr. 607506			Diseg./Gezeich. 18.06.'11 M.E. Contr./Gepr. 18.06.'11 M.E. Visto/Eingeseh.			
	FERRIERE CATTANEO SA			Foglio Blatt 1 di von 2			
				01 12326-3 A			