

# Laaers / GATX Typ 9302

## VERWENDUNG

Der Laaers ist ein vierachsiger, offener Doppelstockwagen, der für den Transport von Personenkraftwagen, SUVs, kleinen Nutzfahrzeugen und Transportern ausgelegt ist. Dieser Güterwagen besteht aus zwei kurzgekuppelten Einheiten.

## LASTGRENZRASTER

	A	B	C	D
S	32,5 t	34,0 t		
I20	0,0			

## TECHNISCHE DATEN

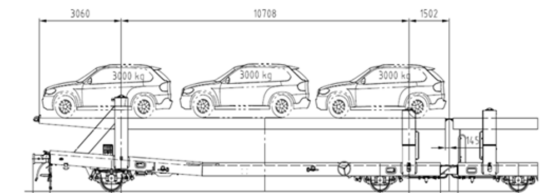
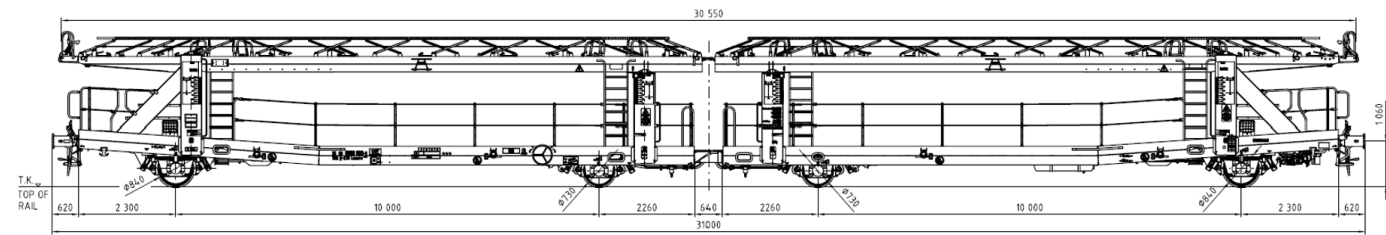
Eigengewicht	30,0 t
Ladegewicht	34,0 t
Gesamtgewicht	64,0 t
Länge über Puffer	31.000 mm
Lichtraumprofil	GI



Scannen Sie  
den QR-Code  
für mehr Details



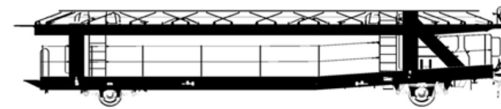
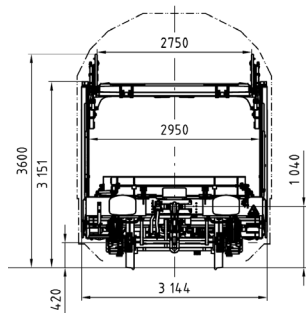
#railcarleasingmadeeasier  
[www.gatx.eu](http://www.gatx.eu)



6 cars with 3.0 t



5 cars with 3.2 t



Standard



„Ramp“ position



„Flat“ position

## TECHNISCHE DATEN

Zuladung obere Ladeebene	9,0 t / 7,5 t	Ladelänge obere Ebene	30.550 mm
Zuladung untere Ladeebene	7,5 t / 9,0 t	Ladelänge untere Ebene	30.070 mm
Gewicht je verladenem Fahrzeug	max. 3,2 t	Durchfahrtbreite obere Ladeebene	2.740 mm
Radlast	max. 1,0 t	Durchfahrtbreite untere Ladeebene	2.914 mm

## ANMERKUNGEN

Leichte Wageneinheit mit hebbarem Oberdeck und optimiertem Innenraum für eine maximale Ausnutzung der Ladekapazität. Diese ermöglicht den Transport von Elektrofahrzeugen mit einem Gewicht von max. 3,2 t und einer Radlast von 1,0 t.

Scannen Sie  
den QR-Code  
für mehr Details

