

# Sltps / GATX Typ 9465

## VERWENDUNG

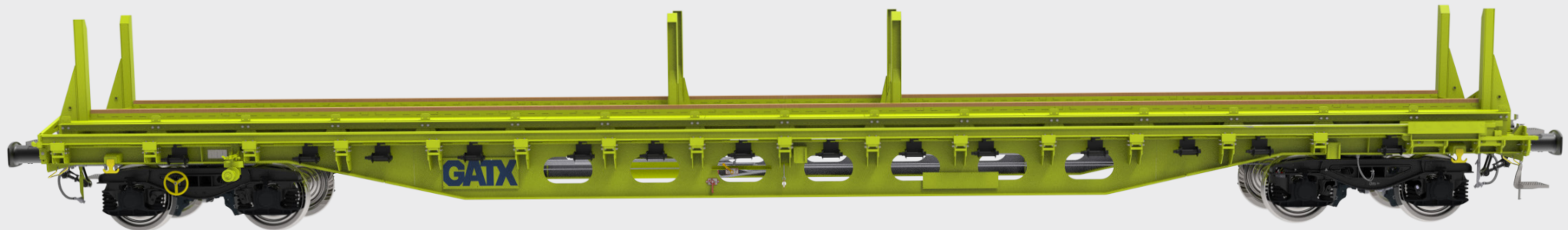
Der Sltps-Wagen ist ein moderner 4-achsiger Flachwagen mit festen Rungen an den Wagenenden, 4 klappbaren Mittelrungen und einem Kran-Schienensystem. Dieser Wagen ist speziell für den Transport von Eisenbahnschwellen, die mit Portalkränen be- und entladen werden, vorgesehen. Die Höhe der Schienen für den Portalkran kann zwischen SO 1.375 mm und 1.470 mm eingestellt werden.

## LASTGRENZRASTER

	A	B	C	D
S	38,0 t	46,0 t	56,0 t	64,0 t
I20	0,0			

## PRODUKTDDETAILS

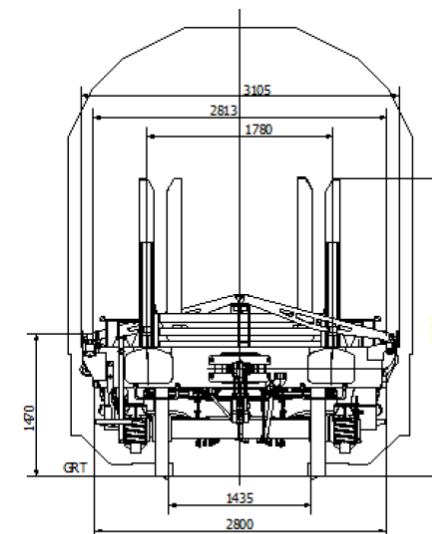
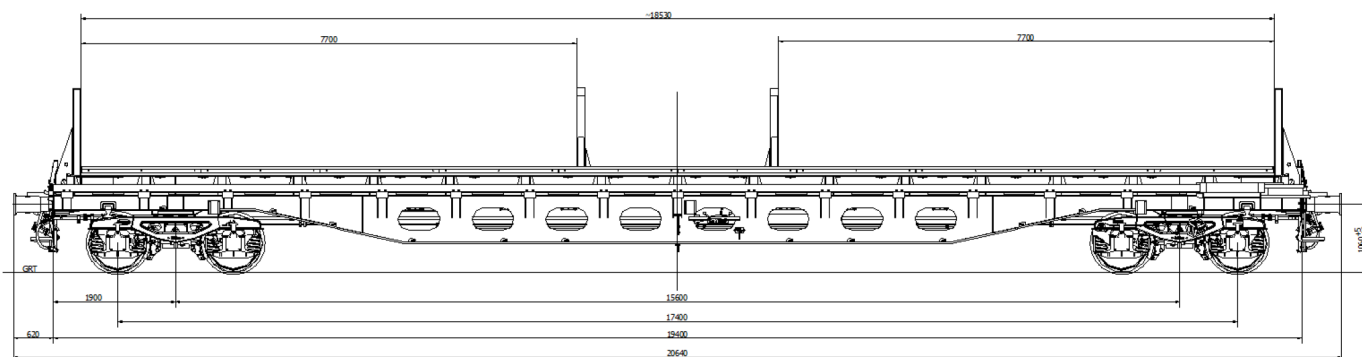
Eigengewicht	ca. 26,0 t
Ladegewicht	ca. 64,0 t
Gesamtgewicht	90,0 t
Länge über Puffer	20.640 mm
Lichtraumprofil	GI



Scannen Sie  
den QR-Code  
für mehr Details:



#railcarleasingmadeeasier  
[www.gatx.eu](http://www.gatx.eu)



## TECHNISCHE DATEN

Länge über Kopfstück	19.400 mm
Ladelänge (Rungen eingeklappt)	18.530 mm
Ladelänge (Rungen aufgerichtet)	7.700 mm + 7.700 mm
Spurweite Kran-Schienensystem	S33
Spurweite	2.813 mm
Schienenoberkante	1.470 mm
Rungen	vordere Position verschweißt, Mitte klappbar

## LADEMÖGLICHKEIT

- 3 Lagen mit 180 Schwellen (1 Lage mit je 60 Schwellen)
- 4 Lagen (aufgestellte Rungen) mit insgesamt 168 Schwellen (1-3 Lagen mit je 2 x 24 Stück und 4 Lagen mit 2 x 12 Stück für links und rechts)

