

Slnps / GATX typ 9465

PRZEZNACZENIE

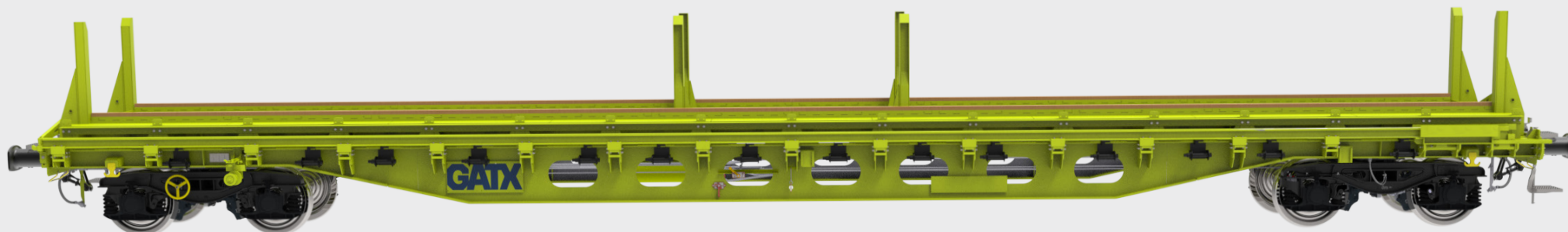
Wagon Slnps to nowoczesny 4-osiowy wagon płaski ze stałymi kłonicami na końcach wagonu, 4 składanymi kłonicami i systemem szyn dźwigowych. Wagon ten został specjalnie zaprojektowany do transportu podkładów kolejowych, ładowanych/rozładowywanych za pomocą suwnic. Wysokość szyn wózka suwnicy można regulować w zakresie od 1.375 mm do 1.470 mm.

RASTRY OBCIĄŻEŃ GRANICZNYCH

	A	B	C	D
S	38,0t	46,0t	56,0t	64,0t
I20	0,0			

SZCZEGÓŁY PRODUKTU

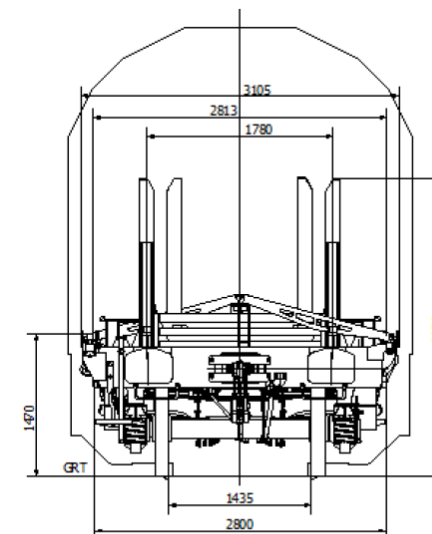
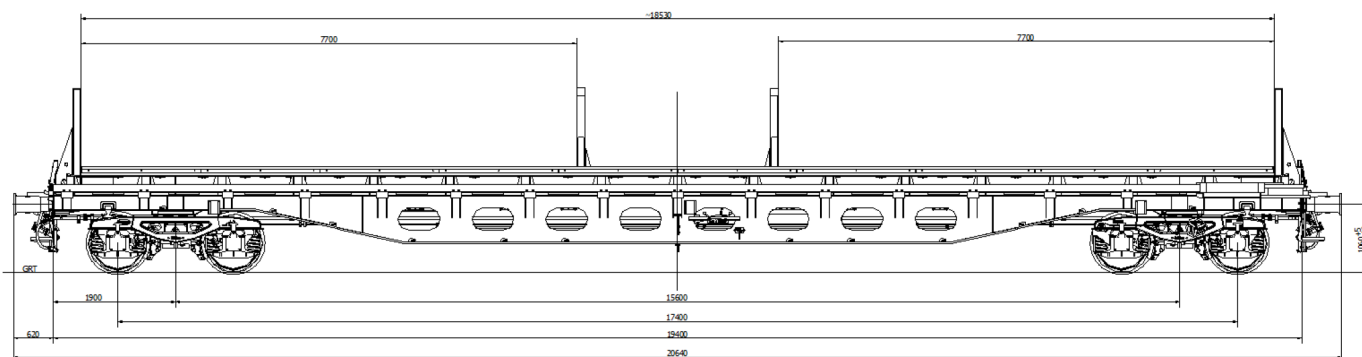
Masa własna	ok. 26,0 t
Ładowność	ok. 64,0 t
Masa całkowita	90,0 t
Długość ze zderzakami	20.640 mm
Prześwit	GI



Zeskanuj
kod QR, aby
uzyskać więcej
szczegółów:



#railcarleasingmadeeasier
www.gatx.eu



DAŃE OGÓLNE

Długość nad kłonicami	19.400 mm
Długość ładowania (kłonicie złożone)	18.530 mm
Długość ładunkowa (kłonicie rozłożone)	7.700 mm + 7.700 mm
Profil szyny suwnicy	S33
Spurweite	2.813 mm
Rozstaw kół	1.470 mm
Kłonicie	przednia pozycja spawana, środkowa składana

MOŻLIWOŚĆ ZAŁADUNKU

3 warstwy po 180 podkładów (1 warstwa po 60 podkładów)

4 warstwy (ustawione kłonicie) z łącznie 168 podkładami (1-3 warstwy po 2 x 24 sztuki i 4 warstwy po 2 x 12 sztuk dla lewej i prawej strony)

